

Fiche technique

Caractéristiques du produit



Hot dog 4 plots avec un panier avec manchon en verre

Modèle	Code SAP	00005542
HD 04 NK	Groupe d'articles	Chauffe-saucisses



- Matériel: Aluminium
- Indicateurs: Voyants de marche et de préchauffement du four
- Température maximale de l'appareil [° C]: 100
- Faux fond: Oui

Code SAP	00005542	Poids net [kg]	9.00
Largeur nette [mm]	485	Puissance électrique [kW]	1.100
Profondeur nette [mm]	315	Alimentation	230 V / 1N - 50 Hz
Hauteur nette [mm]	353	Température maximale de l'appareil [° C]	100

Fiche technique

Dessin technique



Hot dog 4 plots avec un panier avec manchon en verre

Modèle

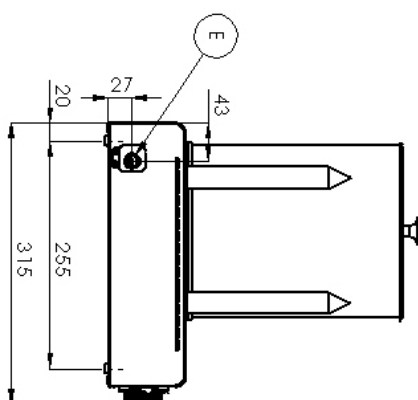
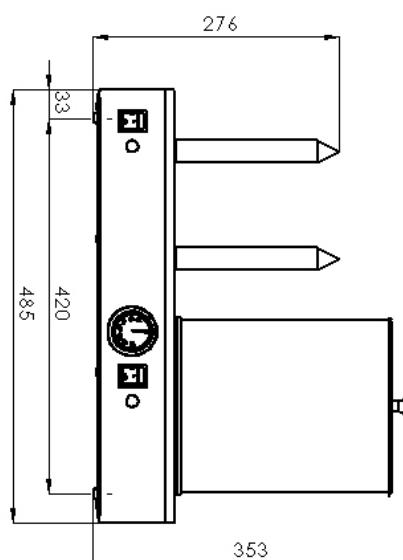
Code SAP

00005542

HD 04 NK

Groupe d'articles

Chauffe-saucisses



Hot dog 4 plots avec un panier avec manchon en verre

Modèle	Code SAP	00005542
HD 04 NK	Groupe d'articles	Chauffe-saucisses

1

Conception entièrement en acier inoxydable

Seul l'acier inoxydable destiné au contact avec les aliments est utilisé

- La conception entièrement antirouille et non magnétique résiste même aux acides les plus faibles, facilite le respect des normes d'hygiène (HACCP); Facile d'entretien et de nettoyage

2

Voyant de fonctionnement et de chauffage

L'état de l'appareil visible à l'oeil nu

- Immédiatement, l'opérateur sait dans quel état l'appareil est: allumé/éteint, chauffé/non chauffé

3

Plots chauffants en aluminium brossé

Surface conductrice de chaleur antiadhésive

- Chauffe rapide de l'épave et aliments de boulangerie non déchirés

4

Contrôle séparé pour chaque unité

Je peux contrôler les deux parties du hot-dog indépendamment l'une de l'autre

- Meilleure contrôlabilité et économies d'énergie.

Fiche technique

Paramètres techniques



Hot dog 4 plots avec un panier avec manchon en verre

Modèle

Code SAP

00005542

HD 04 NK

Groupe d'articles

Chauffe-saucisses

1. Code SAP:

00005542

2. Largeur nette [mm]:

485

3. Profondeur nette [mm]:

315

4. Hauteur nette [mm]:

353

5. Poids net [kg]:

9.00

6. Largeur brute [mm]:

340

7. Profondeur brute [mm]:

530

8. Hauteur brute [mm]:

350

9. Poids brut [kg]:

10.00

10. Type d'appareil:

Appareil électrique

11. Type de construction de l'appareil:

Équipements à poser

12. Matériel:

Aluminium

13. Puissance électrique [kW]:

1.100

14. Alimentation:

230 V / 1N - 50 Hz

15. Température maximale de l'appareil [° C]:

100

16. Indice de protection d'enveloppe:

IPX4

17. Système d'économie d'énergie:

Mode d'économie d'énergie

18. Indicateurs:

Voyants de marche et de préchauffement du four

19. Faux fond:

Oui

20. Section des conducteurs CU [mm²]:

0,5

- Výkon (kW): 2,4-3,3 (230 V)